



PROMOÇÃO:



ORGANIZADOR:



MONTADORA OFICIAL:



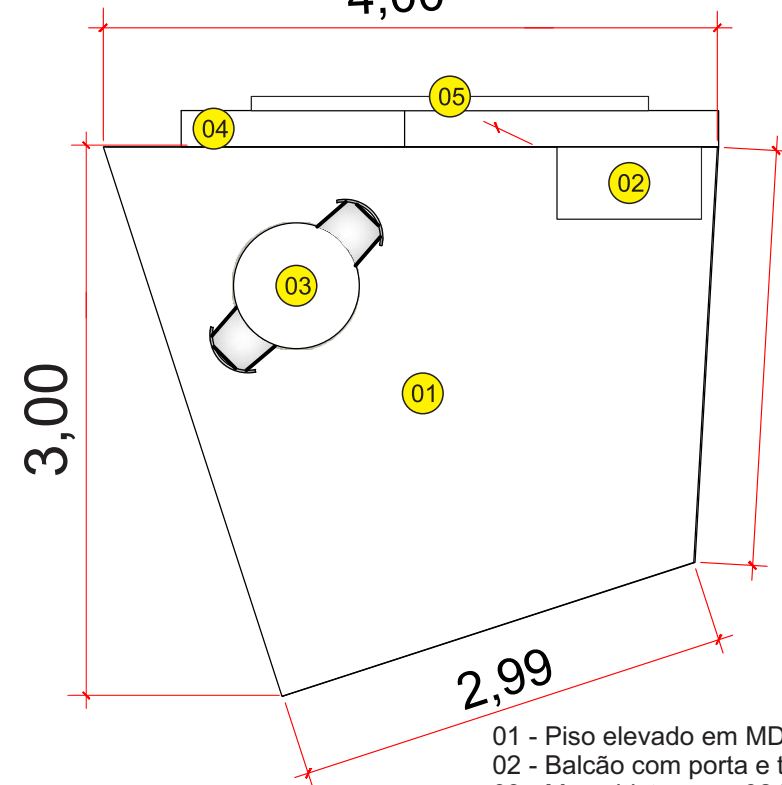
**STAND BASICO**

VERSÃO 01 - 18/12/2022

LOGOMARCA

## PLANTA BAIXA

4,00



- 01 - Piso elevado em MDF branco
- 02 - Balcão com porta e tranca
- 03 - Mesa bistro com 02 banquetas
- 04 - Painel de fundo com TV de 43"
- 05 - Testeira com logo

PROMOÇÃO:



ORGANIZADOR:

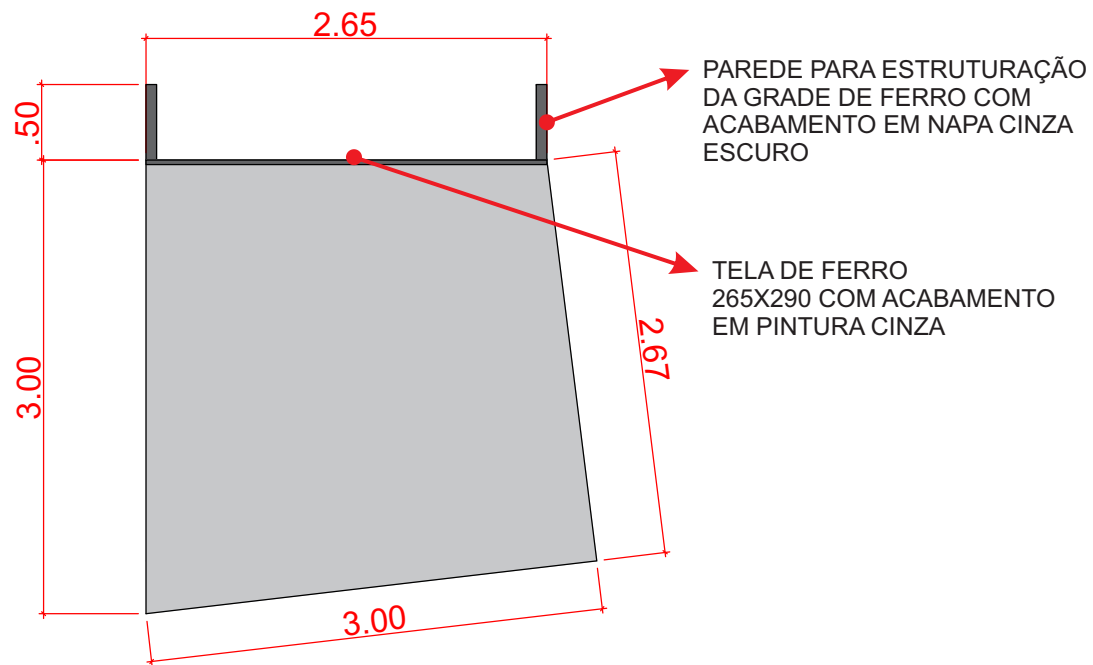


MONTADORA OFICIAL:

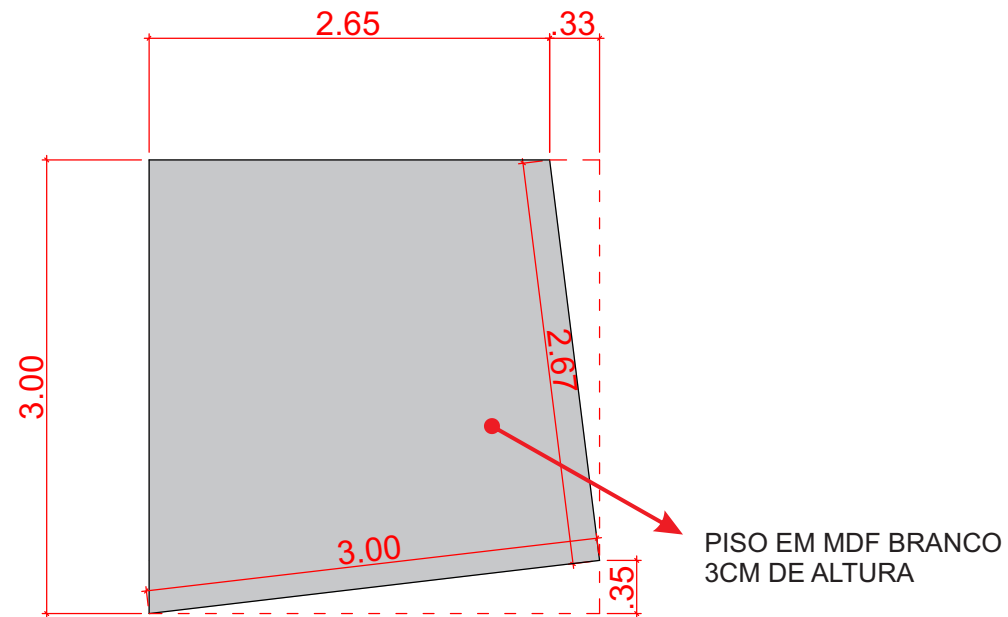


**STAND BASICO**

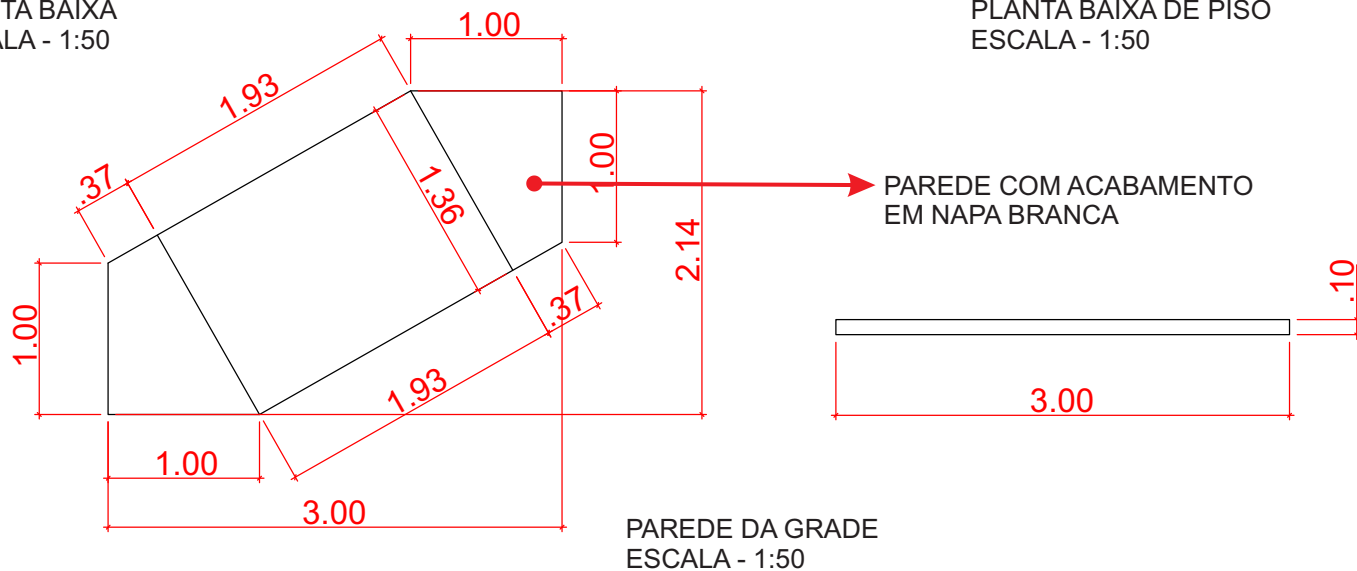
VERSÃO 01 - 18/12/2022




PLANTA BAIXA  
ESCALA - 1:50



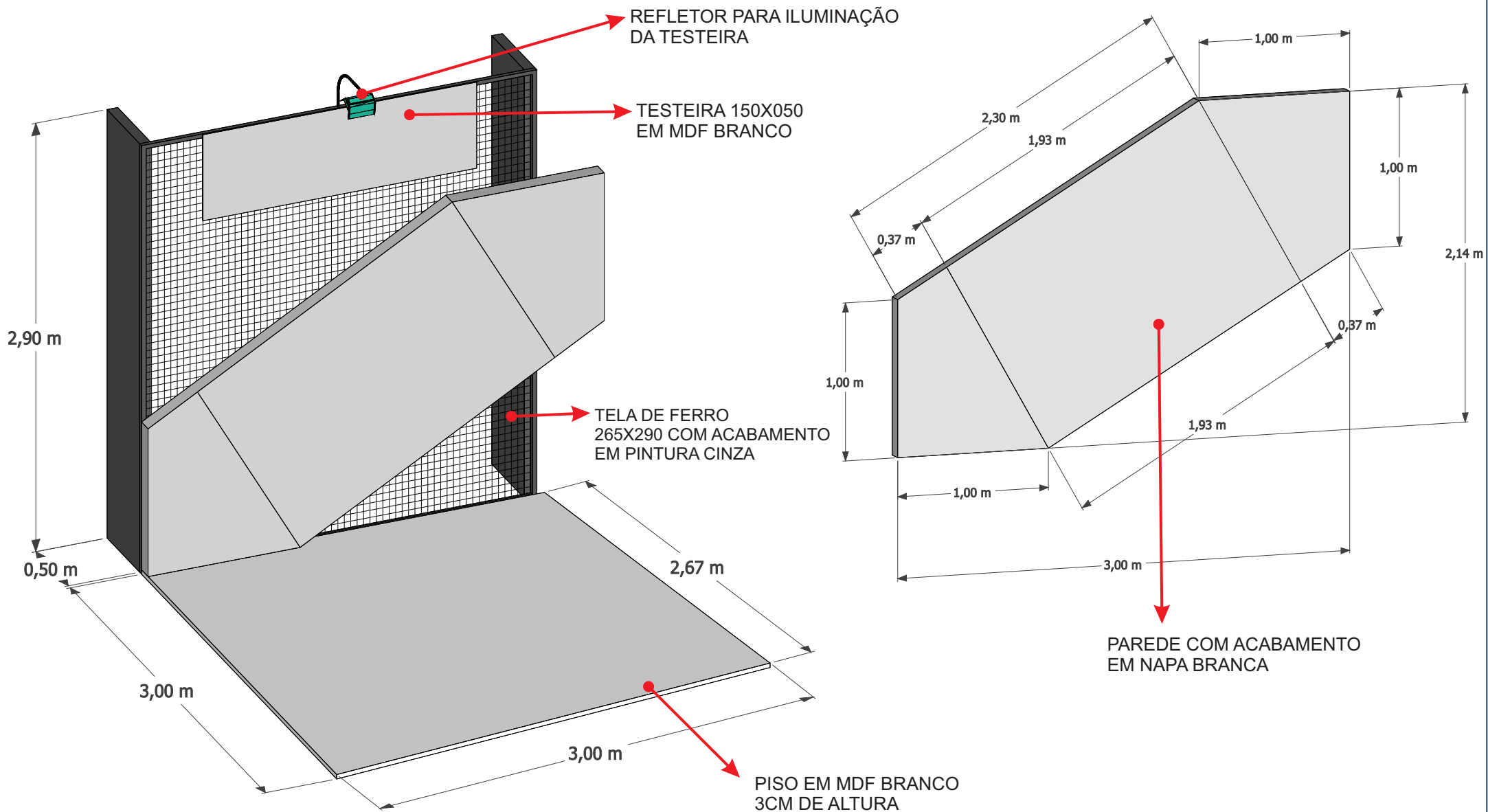
PLANTA BAIXA DE PISO  
ESCALA - 1:50



PAREDE DA GRADE  
ESCALA - 1:50

|  |         |                               |                             |                       |   |          |
|--|---------|-------------------------------|-----------------------------|-----------------------|---|----------|
|  | PROJETO | NOME:<br><b>STUDIO CABRAL</b> | CONTEÚDO:<br><b>PLANTAS</b> | ESCALAS:<br>INDICADAS | <b>PROJETO DE ARQUITETURA</b><br> <b>LCCL</b><br>arquitetura promocional | PRANCHA: |
|  | CLIENTE | NOME:                         | OBSERVAÇÕES:                | DATA:<br>26/10/2022   |   | 01/02    |





|         |       |               |
|---------|-------|---------------|
| PROJETO | NOME: | STUDIO CABRAL |
| CLIENTE | NOME: |               |

|              |            |
|--------------|------------|
| CONTEÚDO:    | ISOMÉTRICO |
| OBSERVAÇÕES: |            |

|          |            |
|----------|------------|
| ESCALAS: | INDICADAS  |
| DATA:    | 26/10/2022 |

**PROJETO DE ARQUITETURA**



**LCCL**  
arquitetura promocional

PRANCHA:  
02/02